

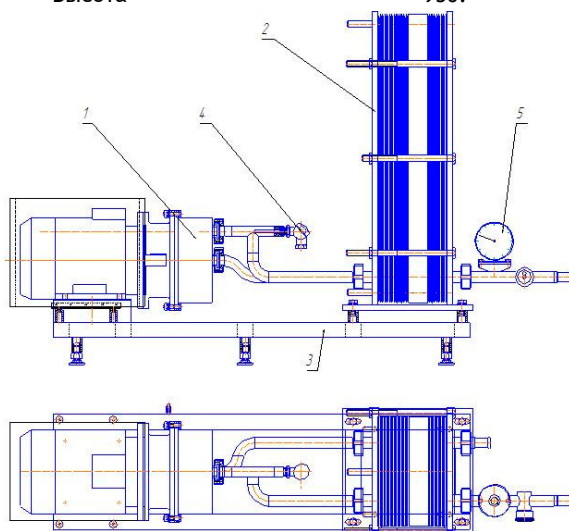
Установка нагрева жидких пищевых продуктов (УНО)

Установка нагрева жидких пищевых продуктов (УНО-2,0) предназначена для подогрева жидких пищевых продуктов для технологических нужд в пищевой (в частности, молочной) промышленности.
Вид климатического исполнения УХЛ 4.2 по ГОСТ 15150.



ТЕХНИЧЕСКИЕ ХАРАКТЕРИСТИКИ.

Производительность	- 2 м ³ /час;
Мощность электродвигателя	- 5,5кВт;
Условный проход трубопроводов	- Ду25;
Габаритные размеры установки, мм:	
Длина	- 1450;
Ширина	- 340;
Высота	- 950.



СОСТАВ ИЗДЕЛИЯ И КОМПЛЕКТ ПОСТАВКИ

Комплект поставки

1. Роторный нагреватель	1 шт.
2. Теплообменник пластинчатый	1 шт.
3. Рама опорная	1 шт.
4. Термопара	1 шт.
5. Манометр	1 шт.
6. Документация:	
Паспорт УНО-2,0	
Паспорт термопреобразователя сопротивления	

ОПИСАНИЕ КОНСТРУКЦИИ.

Установка нагрева УНО-2,0 представляет собой комплект оборудования для нагрева жидких пищевых продуктов в цепи технологического оборудования на предприятиях пищевой, в том числе молочной промышленности.

МЕРЫ БЕЗОПАСНОСТИ.

К обслуживанию УНО допускаются лица, ознакомившиеся с паспортом изделия, усвоившие основные приемы работы по эксплуатации и прошедшие инструктаж по технике безопасности.

Рама и пульт управления должны быть подключены к цеховому защитному заземлению. Места расположения заземляющих устройств (шпильки) обозначены соответствующим значком.

Все работы с электрооборудованием емкости допускаются проводить только при полном его обесточивании.

Архангельск (8182)63-90-72
Астана (7172)727-132
Астрахань (8512)99-46-04
Барнаул (3852)73-04-60
Белгород (4722)40-23-64
Брянск (4832)59-03-52
Владивосток (423)249-28-31
Волгоград (844)278-03-48
Вологда (8172)26-41-59
Воронеж (473)204-51-73
Екатеринбург (343)384-55-89

Иваново (4932)77-34-06
Ижевск (3412)26-03-58
Иркутск (395)279-98-46
Казань (843)206-01-48
Калининград (4012)72-03-81
Калуга (4842)92-23-67
Кемерово (3842)65-04-62
Киров (8332)68-02-04
Краснодар (861)203-40-90
Красноярск (391)204-63-61
Курск (4712)77-13-04
Липецк (4742)52-20-81

Магнитогорск (3519)55-03-13
Москва (495)268-04-70
Мурманск (8152)59-64-93
Набережные Челны (8552)20-53-41
Нижний Новгород (831)429-08-12
Новокузнецк (3843)20-46-81
Новосибирск (383)227-86-73
Омск (3812)21-46-40
Орел (4862)44-53-42
Оренбург (3532)37-68-04
Пенза (8412)22-31-16

Пермь (342)205-81-47
Ростов-на-Дону (863)308-18-15
Рязань (4912)46-61-64
Самара (846)206-03-16
Санкт-Петербург (812)309-46-40
Саратов (845)249-38-78
Севастополь (8692)22-31-93
Симферополь (3652)67-13-56
Смоленск (4812)29-41-54
Сочи (862)225-72-31
Ставрополь (8652)20-65-13

Сургут (3462)77-98-35
Тверь (4822)63-31-35
Томск (3822)98-41-53
Тула (4872)74-02-29
Тюмень (3452)66-21-18
Ульяновск (8422)24-23-59
Уфа (347)229-48-12
Хабаровск (4212)92-98-04
Челябинск (351)202-03-61
Череповец (8202)49-02-64
Ярославль (4852)69-52-93

Киргизия (996)312-96-26-47 Казахстан (772)734-952-31 Таджикистан (992)427-82-92-69

Перед включением насосов необходимо проверить надежность болтовых соединений.

Все строповочные, монтажные и подъемные операции должны выполняться в соответствии с инструкцией по технике безопасности.

УСЛОВИЯ ХРАНЕНИЯ И ТРАНСПОРТИРОВАНИЯ.

Установка упакована в ящик типа II по ГОСТ 10198 или на поддоне согласно требованиям, предусмотренным технической документацией.

УНО-2 до монтажа должна храниться в упакованном виде под навесом или в помещении. Длительное хранение - по ГОСТ 7751.

Перед транспортировкой установки при отрицательных температурах из теплообменника должна быть удалена влага, а после транспортировки теплообменник необходимо выдержать в помещении при температуре не ниже +5°C в течение суток.

Транспортирование допускается в упакованном виде всеми видами транспорта в соответствии с действующими правилами грузовых перевозок.

ГАРАНТИЙНЫЕ ОБЯЗАТЕЛЬСТВА

Предприятие гарантирует нормальную работу УНО-2,0 в течение 12 месяцев со дня продажи при условии соблюдения потребителем условий хранения, правил монтажа и эксплуатации, установленных настоящим документом.

Архангельск (8182)63-90-72
Астана (7172)727-132
Астрахань (8512)99-46-04
Барнаул (3852)73-04-60
Белгород (4722)40-23-64
Брянск (4832)59-03-52
Владивосток (423)249-28-31
Волгоград (844)278-03-48
Вологда (8172)26-41-59
Воронеж (473)204-51-73
Екатеринбург (343)384-55-89

Иваново (4932)77-34-06
Ижевск (3412)26-03-58
Иркутск (395)279-98-46
Казань (843)206-01-48
Калининград (4012)72-03-81
Калуга (4842)92-23-67
Кемерово (3842)65-04-62
Киров (8332)68-02-04
Краснодар (861)203-40-90
Красноярск (391)204-63-61
Курск (4712)77-13-04
Липецк (4742)52-20-81

Магнитогорск (3519)55-03-13
Москва (495)268-04-70
Мурманск (8152)59-64-93
Набережные Челны (8552)20-53-41
Нижний Новгород (831)429-08-12
Новокузнецк (3843)20-46-81
Новосибирск (383)227-86-73
Омск (3812)21-46-40
Орел (4862)44-53-42
Оренбург (3532)37-68-04
Пенза (8412)22-31-16

Пермь (342)205-81-47
Ростов-на-Дону (863)308-18-15
Рязань (4912)46-61-64
Самара (846)206-03-16
Санкт-Петербург (812)309-46-40
Саратов (845)249-38-78
Севастополь (8692)22-31-93
Симферополь (3652)67-13-56
Смоленск (4812)29-41-54
Сочи (862)225-72-31
Ставрополь (8652)20-65-13

Сургут (3462)77-98-35
Тверь (4822)63-31-35
Томск (3822)98-41-53
Тула (4872)74-02-29
Тюмень (3452)66-21-18
Ульяновск (8422)24-23-59
Уфа (347)229-48-12
Хабаровск (4212)92-98-04
Челябинск (351)202-03-61
Череповец (8202)49-02-64
Ярославль (4852)69-52-93

Киргизия (996)312-96-26-47 Казахстан (772)734-952-31 Таджикистан (992)427-82-92-69